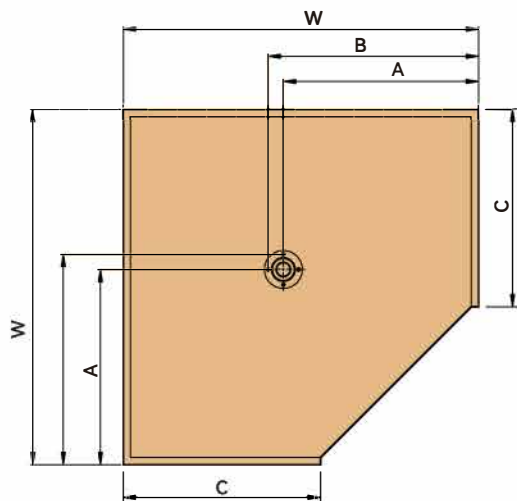


Аксессуары	Кол-во	Аксессуары	Кол-во	Аксессуары	Кол-во	Аксессуары	Кол-во
 Корзины	2 шт	 Вертикальная труба	1 шт	 Регулировочная трубка	1 шт	 Пластиковая основа	2 шт
 Штифт	2 шт	 Кольцо заглушки	1 шт	 Саморезы ST4*16 с полукруглой головкой	9 шт		

### Технические характеристики изделия

Технические характеристики изделия (Д x Г x В) мм	Ширина корпуса (мм)
700x700x650 мм	800
800x800x650 мм	900

## 1. Предварительно просверлите монтажные отверстия

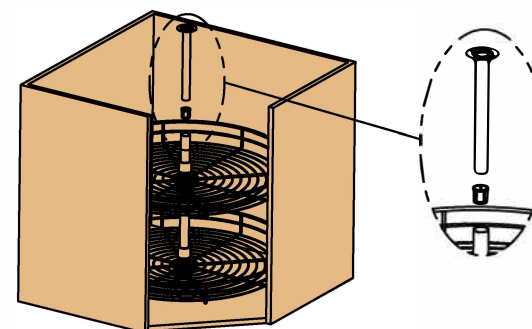
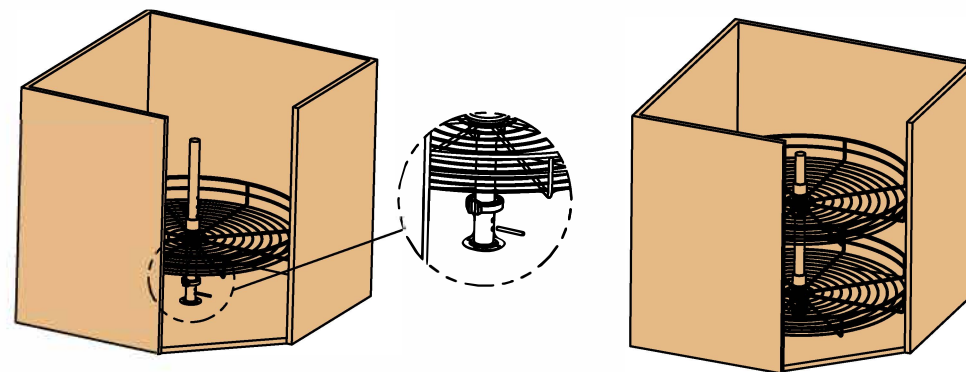


W(мм)	A(мм)	B(мм)	C(мм)
800	420	446	500MIN
900	465	491	550MIN

1.1 Предварительно просверлите монтажные отверстия для вертикальной трубы и регулировочной трубки сверху и снизу корпуса в соответствии с размерами, показанными на рисунке.

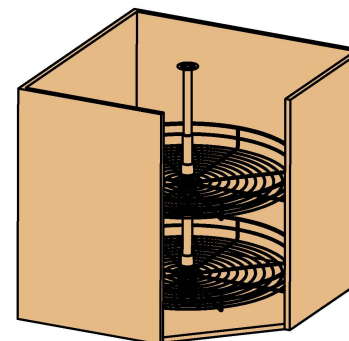
## 2. Установка корзин

2.1 Вставьте штифт в вертикальную трубу, затем вставьте пластиковую основу и закрепите ее. После этого последовательно установите нижнюю и верхнюю корзины.



2.2 последовательно вставьте кольцо заглушки и регулировочную трубку в вертикальную трубу.

## 3. Зафиксируйте вертикальную трубу и регулировочную трубку



3.1 Закрепите вертикальную трубу и регулировочную трубку саморезами ST15\*16 с полукруглой головкой и зафиксируйте корзины для завершения установки.